

clipbox



Preisliste clipbox

Handgefertigt aus MDF-Platten mit 16 bzw. 12mm auf Gehrung verleimt. Die Oberflächen sind filmbeschichtet oder farbig transparent gewachst. Alle Elemente sind einzeln zum Zusammenstellen erhältlich. Farben, Türen und individuelle Ausführungen bitte anfragen! Die Lieferfrist beträgt ab 6 Wochen bei 50% Vorkasse. Die Lieferung innerhalb Berlins ist inklusive.

modul1

120,- € • 36 x 36 x 36cm

basis1 stell • basis1 roll

60,- € • 32 x 32cm

(inklusive 1 **bolzen**, auch für **modul1 offen**, inclusive kleine Stellfüße aus Edelstahl oder niedrige Rollen ohne Feststeller)

modul2

150,- € • 72 x 36 x 36cm

basis2 stell • basis2 roll

80,- € • 68 x 32cm

(inklusive 2 **bolzen**, auch für **modul2 offen**, inclusive kleine Stellfüße aus Edelstahl oder niedrige Rollen ohne Feststeller)

modul3

200,- € • 108 x 36 x 36cm

basis3 stell • basis3 roll

90,- € • 104 x 32cm

(inklusive 2 **bolzen**, auch für **modul3 offen**, inclusive kleine Stellfüße aus Edelstahl oder niedrige Rollen ohne Feststeller)

schub 1/2

60,- € • 32,4 x 34,3 x 15,4cm

(für **modul1** mit Rückwand und **einsteck1** Einsteckboden)

schub 1

90,- € • 32,4 x 34,3 x 32,4cm

(für **modul1** mit Rückwand und frei in **modul2+3**)

schub2

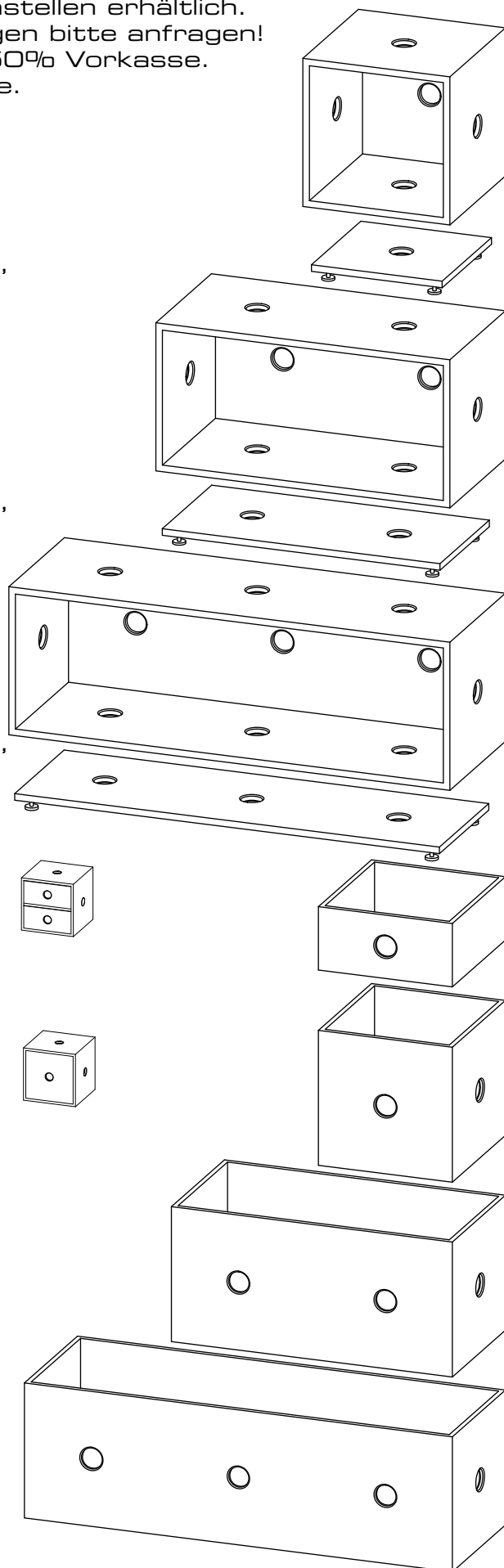
120,- € • 68,4 x 34,3 x 32,4cm

(für **modul2** mit Rückwand)

schub3

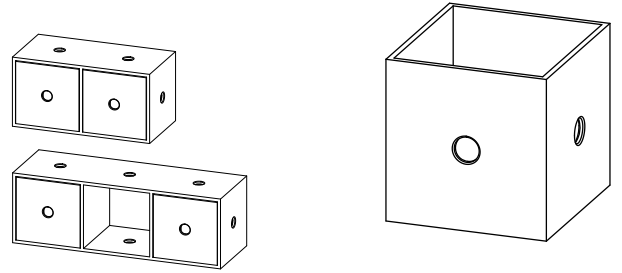
150,- € • 104,4 x 34,3 x 32,4cm

(für **modul3** mit Rückwand)



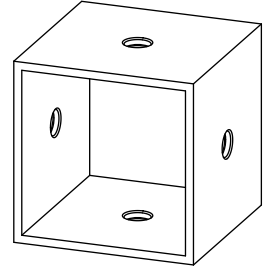
schub2+3 offen

90,- € • 33,2 x 36 x 32,4cm
(für **modul2+3 offen** ohne
Rückwand mit fester Teilung)



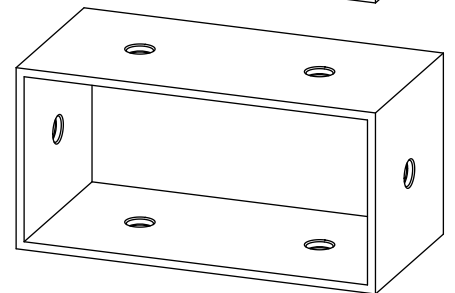
modul1 offen

100,- € • 36 x 36 x 36cm



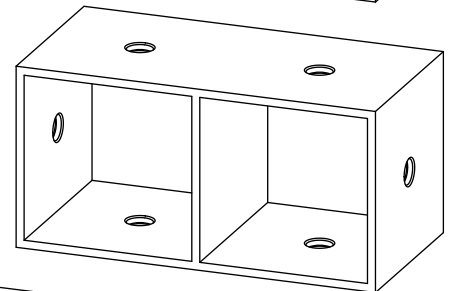
modul2 offen1

120,- € • 72 x 36 x 36cm



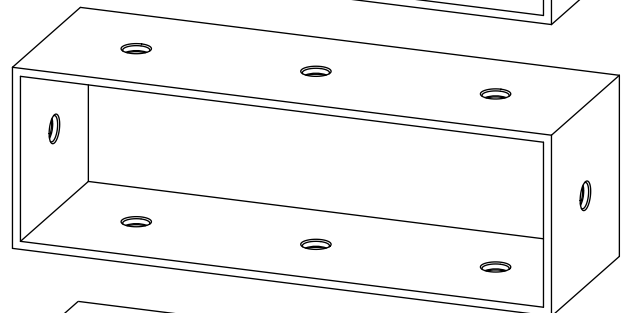
modul2 offen2

150,- € • 72 x 36 x 36cm
(feste Mittelteilung)



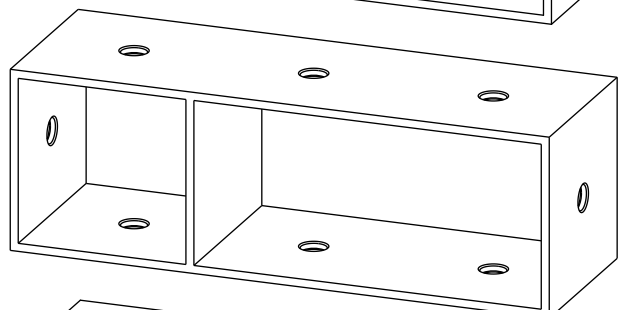
modul3 offen1

150,- € • 108 x 36 x 36cm



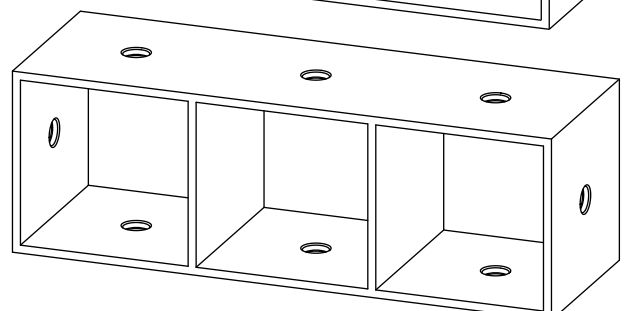
modul3 offen2

170,- € • 108 x 36 x 36cm
(feste Versatzteilung)



modul3 offen3

200,- € • 108 x 36 x 36cm
(feste Drittelteilung)



platte 1

70,- € ◦ 72 x 72cm

platte 2

90,- € ◦ 144 x 72cm

platte 3110,- € ◦ 180 x 72cm
(auf Wunsch weitere Varianten)**einschub 1**30,- € ◦ 32,6 x 34,4cm
(für **modul 1** mit Rückwand
über fixierte Bodenträger)**einsteck 1**

30,- € ◦ 32,6 x 34,4cm

einsteck 2

40,- € ◦ 68,6 x 34,4cm

einsteck 350,- € ◦ 104,6 x 34,4cm
(für **modul 1+2+3** mit Rückwand
mit **träger** Bodenträgerscheiben,
auf Wunsch mit Grifföffnungen)**stange 1**

40,- € ◦ 4,8 oder 2,6 x 36cm ◦ Edelstahl

stange 2

50,- € ◦ 4,8 oder 2,6 x 72cm ◦ Edelstahl

stange 360,- € ◦ 4,8 oder 2,6 x 108cm ◦ Edelstahl
(als Stütze oder zwischen Seitenwänden
mit **klemmer** Klemmscheiben)**halter**15,- € Edelstahl
(Befestigungsscheibe für Rück- und Seitenwände,
für Oberseiten über Seilabhängung)**träger**15,- € Edelstahl
(Bodenträgerscheibe für **einsteck 1+2+3** Einsteckböden)**klemmer**25,- € Edelstahl
(Klemmscheiben für **stange 1+2+3** Stützen und Stangen)**deckel**15,- € Edelstahl
(Abdeckscheibe für Grifföffnungen oben)**bolzen**15,- € Edelstahl
(Verbindungsbolzen für drehbare Steckverbindung)**scheiben**40,- € Edelstahl
(Verbindungsscheiben für drehbare Konstruktion)